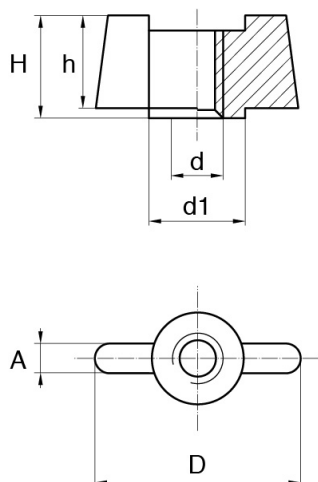


Tuercas de Mariposa B



Detalles de producto

Descripción

Esta tuerca, perteneciente a la familia de las tuercas de mariposa, se caracteriza por su forma. Se compone de alas rectangulares, más significativas que en las tuercas de mariposa clásicas. Sin embargo, su función sigue siendo la misma. Su uso es más sencillo gracias a las alas superiores, que facilitan el apriete.

Beneficios

Se caracterizan por ser inoxidable, ligeras y resistentes al desgaste y las inclemencias meteorológicas.

Cualidades

La forma de sus alas les otorga una función estética.

Utilización

La tuerca de mariposa suele emplearse en el sector de la construcción, las obras públicas, la agricultura, etc.

A	d	d1	D	h	H	Cantidad mínima de venta	Artículo
4,0	M4	10,5	25,0	11,8	13,5	1000	EOB4C
4,0	M5	10,5	25,0	11,8	13,5	1000	EOB5C
4,0	M6	10,5	25,0	11,8	13,5	1000	EOB6C