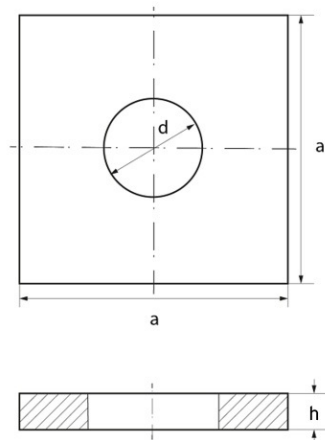
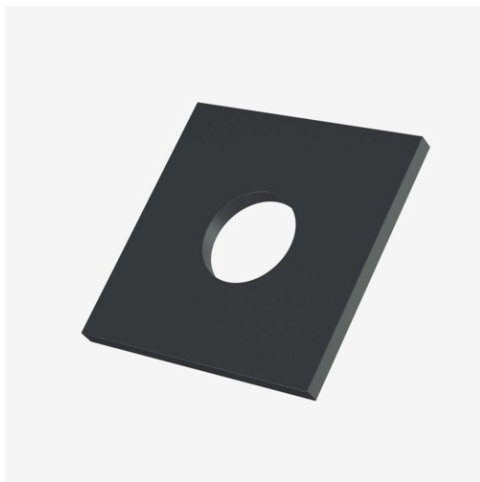


## Vierkantscheiben DIN 436



### Details des Produkte

#### Beschreibung

Die DIN 436 ist eine flache Unterlegscheibe in quadratischer Form. Bei Bülte ist die DIN 436 in Polyamid erhältlich. Auf Anfrage können wir auch weitere Materialien anbieten: u.a. PE, PP, POM, PC, PVDF uvm.

#### Vorteile

Die Polyamid - Vierkantscheiben ähnlich DIN 436 schützen Oberflächen und sind elektroisolierend und im Vergleich zu Metallscheiben deutlich leichter. Darüber hinaus weisen die Unterlegscheiben aus Polyamid geräusch- und vibrationsdämpfende Eigenschaften vor.

#### Qualitäten

Grundsätzlich dienen Metallteile als Grundlage einer DIN-Norm. Die Toleranzen und Abmessungen können daher im Bereich der Kunststoffverbindungselemente von der DIN abweichen und werden daher als DIN-ähnlich bezeichnet. Kleine Maßabweichungen sind aufgrund der Schwindung möglich.

#### Verwendung

Die Vierkantscheibe DIN 436 wird zwischen dem Schraubenkopf und der Mutter angebracht und verhindert die Friktion zwischen den beiden Teilen und sorgt für eine gleichmäßige Verteilung des Drucks.

a	d	h	M	Mindestverkaufsmenge	Artikel-Nr
30x30	11,0	3,0	10	500	43610A
40x40	13,5	4,0	12	500	43612A
50x50	17,5	5,0	16	500	43616A
60x60	22,0	5,0	20	500	43620A
70x70	24,0	6,0	22	500	43622A



