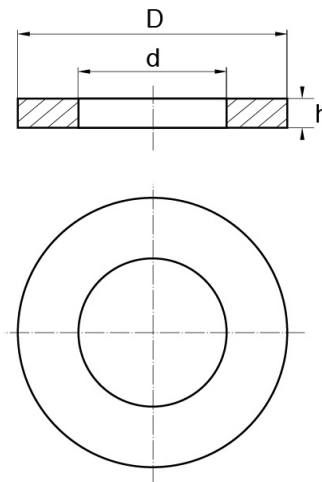


Fiber Unterlegscheiben Serie RF



Details des Produkte

Beschreibung

Es handelt sich um eine Vulkanfiber-Unterlegscheibe, deren Hauptfunktion darin besteht, die Kraft des Schraubenkopfes oder der Mutter auf eine Auflagefläche zu verteilen, um viele industrielle Anforderungen zu erfüllen.

Vorteile

Das Material macht die Scheibe besonders leicht, biegsam und nicht splitternd.

Qualitäten

Aufgrund ihrer roten Farbe ermöglichen die Unterlegscheiben eine einfache Identifizierung.

Verwendung

Seine vielfältigen Einsatzmöglichkeiten erlauben den Einsatz im Elektro- und Elektronikbereich mit perfekter Isolierung, aber auch im Sanitär- und Lebensmittelbereich.

d	D	h	M	Mindestverkaufsmenge	Artikel-Nr
10,5	21,0	1,0	10	1000	RF10.5AT
13,0	24,0	2,5	12	1000	RF13.0AT
17,0	30,0	3,0	16	500	RF17.0AT
2,7	6,0	0,5	2,5	1000	RF2.5AT
21,0	37,0	3,0	20	500	RF21.0AT
3,2	7,0	0,5	3	1000	RF3.2AT
4,3	9,0	0,8	4	1000	RF4.3AT

d	D	h	M	Mindestverkaufsmenge	Artikel-Nr
4,3	9,0	1,0	4	1000	RF4.3ATN
5,3	10,0	1,0	5	1000	RF5.3AT
6,4	12,5	1,0	6	1000	RF6.4AT
8,4	17,0	1,0	8	1000	RF8.4AT



BÜLTE GmbH Kunststoffzeugnisse

Carl Sonnenschein-Str.22 59348 Lüdinghausen