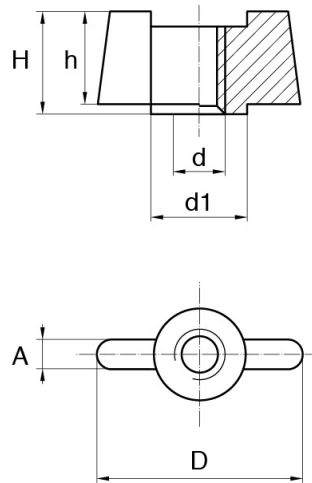


Flügelmuttern Typ B



Details des Produkte

Beschreibung

Diese Mutter aus der Familie der Flügelmutter zeichnet sich durch ihre Form aus. Sie besteht aus leicht rechteckigen Flügeln, die größer sind als bei der klassischen Flügelmutter. Ihre Funktion bleibt jedoch dieselbe.

Vorteile

Sie ist rostfrei, leicht und verschleißfest.

Verwendung

Die Flügelmutter wird häufig in der Baubranche, im Hoch- und Tiefbau und in der Landwirtschaft verwendet.

| A | d | d1 | D | h | H | Mindestverkaufsmenge | Artikel-Nr |
|-----|----|------|------|------|------|----------------------|------------|
| 4,0 | M4 | 10,5 | 25,0 | 11,8 | 13,5 | 1000 | EOB4C |
| 4,0 | M5 | 10,5 | 25,0 | 11,8 | 13,5 | 1000 | EOB5C |
| 4,0 | M6 | 10,5 | 25,0 | 11,8 | 13,5 | 1000 | EOB6C |