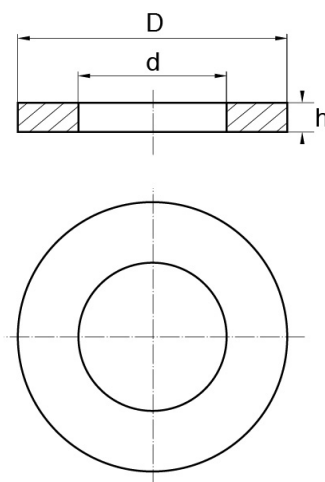
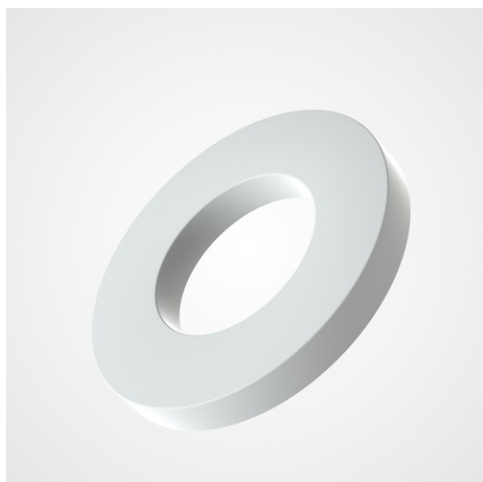


Rondelles NFE 25-513 - MU



Details du produit

Description

La rondelle en nylon NFE 25-513 série MU est un rondelle plate qui protège et offre une très bonne isolation. Cette rondelle est un peu plus large que la série ZU. La rondelle NFE 25-513 Bülte permet de répartir la force de la tête de vis ou de l'écrou sur une surface d'appui.

Avantages

Les rondelles en Nylon NFE 25-513 Bülte protègent les surfaces et offrent une bonne isolation électrique.

Qualités

Les rondelles résistent à la corrosion et à la plupart des acides dilués. Elles absorbent les chocs et les vibrations.

Utilisation

Elle est souvent utilisée dans le domaine de l'aéronautique, le domaine ferroviaire....

d	D	h	M	Quantité minimum de vente	Numéro article
10,2	22,0	2,0	10	1000	2761110MUA
12,5	27,0	2,5	12	1000	2761112MUA
14,5	30,0	2,5	14	500	2761114MUA
16,5	32,0	3,0	16	500	2761116MUA
18,5	36,0	3,0	18	500	2761118MUA
2,7	7,0	0,5	2,5	1000	276112.5MUA
20,5	40,0	3,0	20	500	2761120MUA

d	D	h	M	Quantité minimum de vente	Numéro article
3,2	8,0	0,8	3	1000	276113MUA
4,2	10,0	0,8	4	1000	276114MUA
5,2	12,0	1,0	5	1000	276115MUA
6,2	14,0	1,2	6	1000	276116MUAN
8,2	18,0	1,5	8	1000	276118MUA



Bülte Plastiques France

Z.A. de Morlon Portes lès Valence 26 800